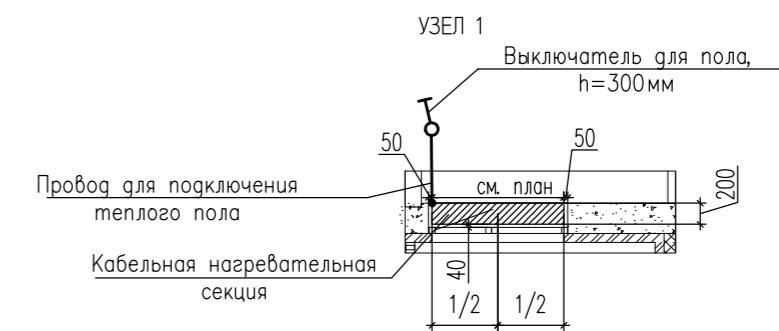
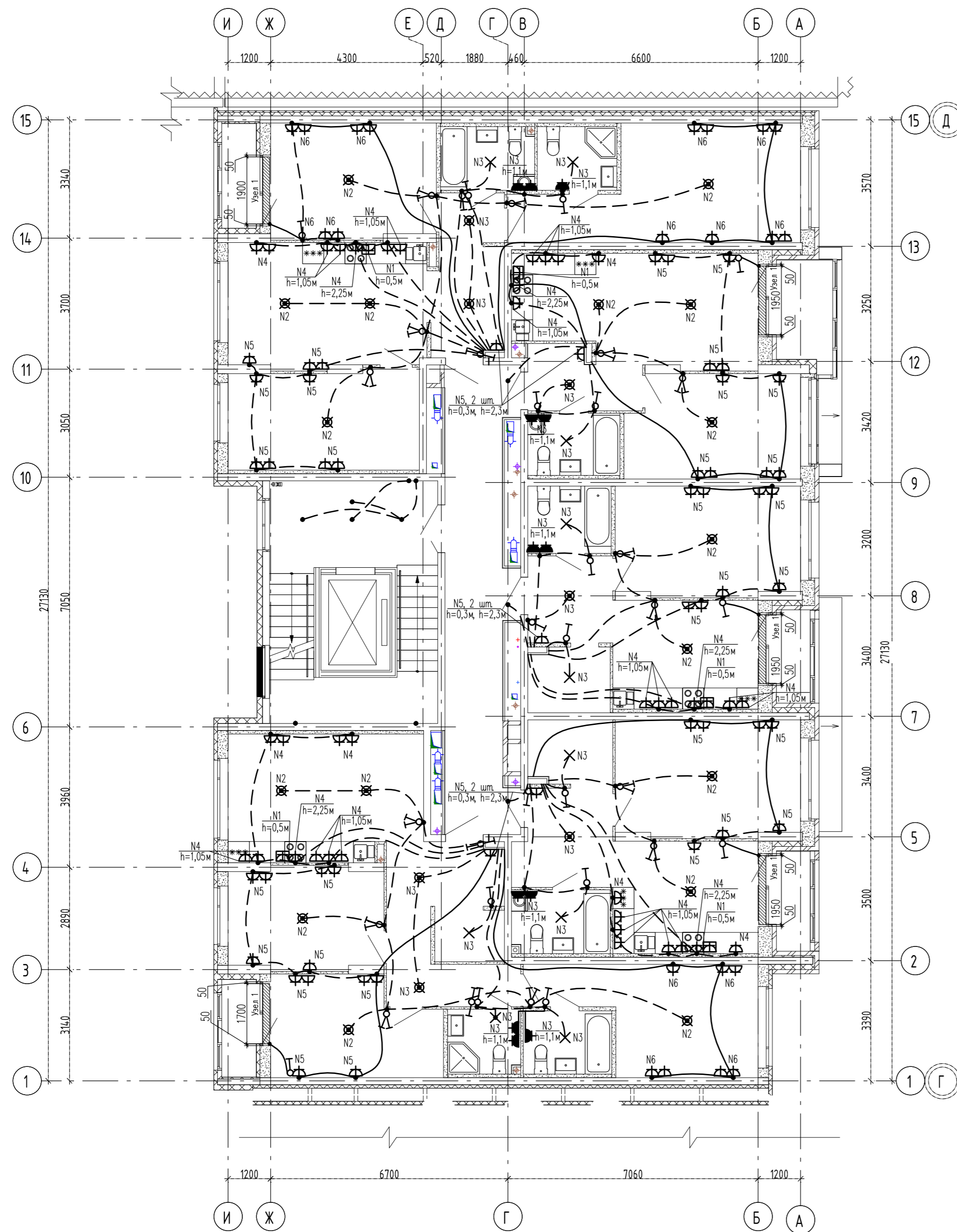


Экспликация помещений квартир

Номер помещения	Наименование	Площадь, м ²	Кат. помещения
1	Спальня	140.45	
2	Кухня	86.37	
3	Ванная	22.96	
4	Санузел с душевой	4.01	
5	Прихожая	40.02	
6	Постирочная	3.67	
7	Гардеробная	11.55	
8	Лоджия	15.41	
Итого		324.44	

Экспликация общедомовых помещений

Номер помещения	Наименование	Площадь, м ²	Кат. помещения
12	Лестничная клетка	25.08	
15	Межквартирный коридор	23.42	
Итого		48.50	



- Нагревательные секции укладывать в стяжку пола в местах указанных на схеме при соблюдении размеров. Шаг укладки 0,07 м.
- Монтажные провода нагревательных секций пола прокладывать в соответствующих закладных трубах в стяжке пола и по стенам в штробах.
- Датчики температуры установлены непосредственно в нагревательной секции. Подключение производить согласно инструкции по установке "Теплого пола".

С О Г Л А С О В А Н О	ВК	02.22
Инь.Н подл.	Алексеев	02.22
Подпись и дата	Пашаева	02.22
Взам. инь.Н	ОБ	02.22
	АР	
	Проданчик	

АПУ.087-04В-ЭЛ				9-этажная жилая секция N4B		
Изм.	Код.уч.	Лист	№ док.	Подпись	Дата	Листов
Разраб.	Кокулин	1		<i>Кокулин</i>	02.22	14
Проверил	Каткова	1		<i>Каткова</i>	02.22	
Глав. спец.	Бодрова	1		<i>Бодрова</i>	02.22	
Н. контр.	Ташлыков	1		<i>Ташлыков</i>	02.22	
Жилые дома со встроенными помещениями общественного назначения, многорулонной автостоянкой и встроенной трансформаторной подстанцией в квартале улицы Ползунова - Зяматина Даниловская - Краснофлотцев в Орджоникидзевском районе г. Екатеринбург. 2 очередь				План 3 этажа. Расположение электрических сетей.		

